

Rendelési szám	Csatlakozás	DN	Névleges nyomás	Csőtakarás, méter		
				1,00	1,25	1,50
5088	2B	100	10 bar (16 bar kérésre)	•	•	•

Nr. 5088 „h8” Földfeletti tűzcsap, kitörésbiztos KTB kifolyó csatlakozás 2B+1A

Konstrukciós jellemzők

- Erőteljes, áramlástechnikailag kedvező szerkezet
- Öntvényrészek gömbgrafitos öntöttvasból, epoxi porbevonattal; oszlop tűzi acélcsőből, különleges lakkbevonattal; dugattyú és egyéb alkatrészek korrózióálló anyagokból
- Elzárósapka műanyagból (kérésre alumíniumból)
- Tartós, ivóvíz használatra minősített gumitömítések
- Az ürítőcsonk automatikus víznyomásvédelme
- Az ürítő tömítése a szelep elforgatásával kétszer újrahasználható
- A dugattyútömítés könnyen cserélhető
- Automatikus ürítés a tűzcsap elzárása után

Szerkezet és CE minősítés: MSZ EN 14384:2005 szerint

Névleges nyomás:

- PN10 bar műanyag B-vakkapoccsal
- PN16 bar alumínium B-vakkapoccsal (kérésre)
- PN10 és 16 bar alumínium A-vakkapoccsal

Csőtakarás: 1,00; 1,25; 1,50 m (más méretek kérésre)

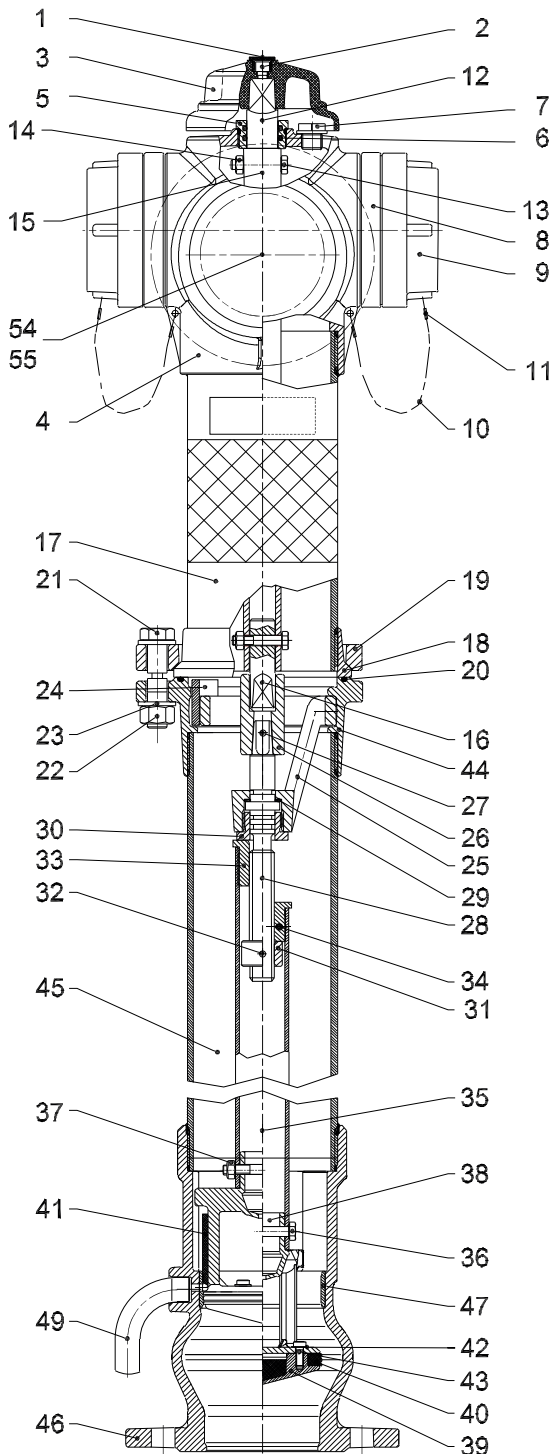
Csatlakozó karima: DIN 28605 szerint, standard megfúrás PN 16

A tűzcsap kidöntése esetén a tűzcsap föld alatti része – megfelelő csőtakarás és előírás szerinti kitámasztás esetén – sértetlen marad, nem történik vízkiáramlás.

A gyengített csavarok cseréjével a tűzcsap azonnal üzembe helyezhető.



Nr. 5088 „h8” Földfeletti tűzcsap, kitörésbiztos, 2B+1A



*Kérésre Alumínium vagy GGG anyagminőségben is.
 **Kérésre gumitömítéssel vagy Alumínium anyagminőségben is.

Pos.	Megnevezés	Méret	Minőség
1.	Alátét	8	A2
2.	Belső kulcsnyílású csavar	M8x16	A2
3.	Elzáró sapka	H II	PA6-30GF*
4.	Fej	80 / 100	GGG 40
5.	Fejpersely	80L	CuZn39Pb3
6.	O-gyűrű	25x3,5	Elastomer
7.	Légbeszívó szelep	3/8"	Derlin
8.	B-kapocs	75	Al + Elastomer
9.	B-vakkapocs	75	PA6-30GF**
10.	Bowden	L400	St
11.	Bowden rögzítő cső	d5	St
12.	B-csővég	18,8L-B	CuZn39Pb3
13.	Hatlapfejű csavar	M 8x45	A2
14.	Hatlapfejű anya	M 8	A2
15.	Felsőcső	80L	St37
16.	A-csővég	17,6L-A	CuZn39Pb3
17.	Felső oszlop	D121	St37
18.	Fejgyűrű	80 L	GGG 40
19.	Szorítógyűrű	80 L	GGG 40
20.	O-gyűrű	d130x3,5	Elastomer
21.	Törőcsavar	M16 L	A2
22., 23.	Hatlapfejű anya / Alátét	M16	A4 / A2
24.	Biztosítólap	80	St37
25.	Orsócsillag	80 L	GGG 40
26.	Élvédő	80L	GGG 40
27., 34.	Szegecs	d5x32	A2
28.	Orsó	80UNI	1.4021
29.	Alátét	20/29	Cu
30.	Imbusz persely	80	CuZn39Pb3
31.	Határoló anya	80 K	CuZn39Pb3
32.	Szegecs	d5x36	A2
33.	Orsóanya	80 L	CuZn39Pb3
35.	Alsócső	80 LD	St37
36.	Hatlapfejű csavar	M 8x50	A2
37.	Hatlapfejű anya	M 8	A2
38., 41.	Dugattyú	h8	1.4301
39.	Tömítéstartó	h8	1.4301
40.	Dugattyútömítés	h8	Elastomer
42.	Hatlapfejű csavar	M6x16	A2
43.	Rugósalátét	d6	A2
44.	Alsókarima	80 L	GGG 40
45.	Alsó oszlop	D121	St37
46.	Láb	80 / 100	GGG 40
47.	Üléc	h8	1.4301
49.	PE pipa	d20	KPE
54.	A-kapocs	110	Al
55.	A-vakkapocs, láncsal	110	Al+Elastomer / St.